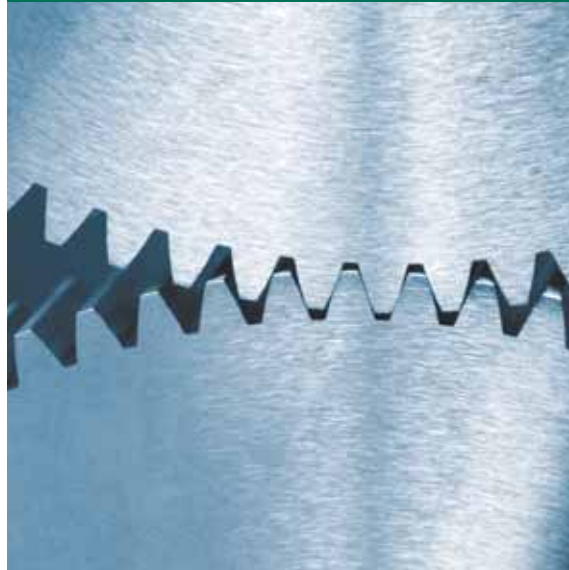


TF-40NC

TF-66NC

TF-100NC

TF-150NC



CNC Double Flank Gear Rolling Tester

製品カタログ



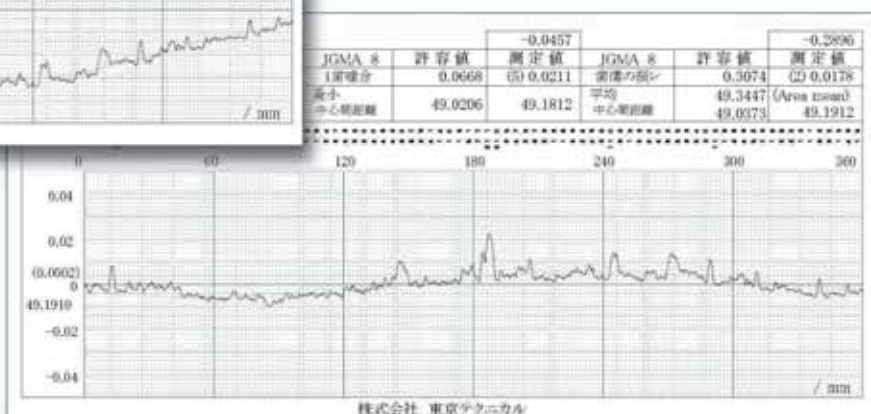
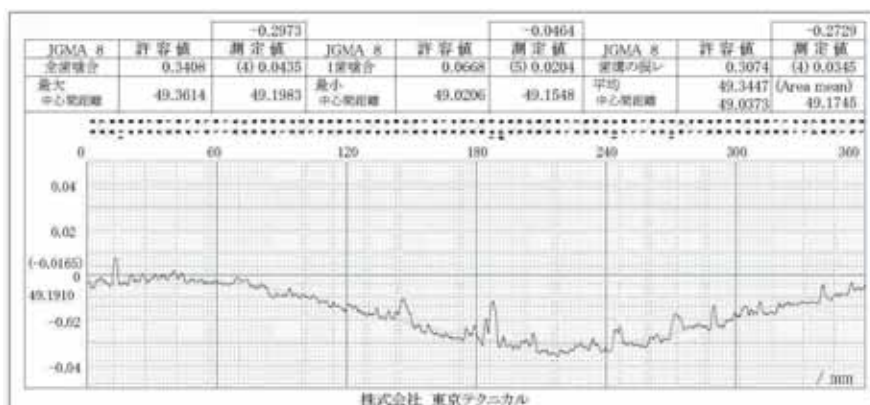
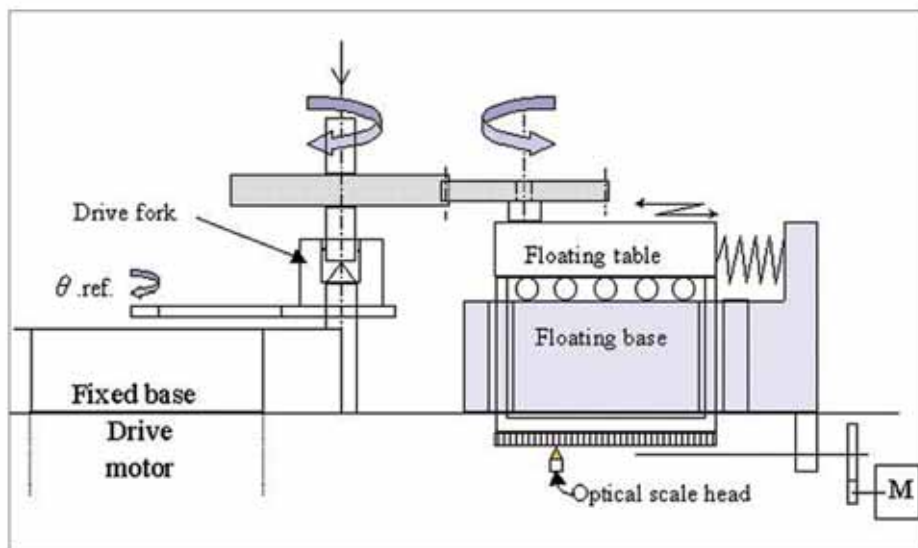
製品の特徴

小型歯車は、時計カメラをはじめ小型工作機械・OA機器などあらゆる分野に使用され、より高精度な物が要求されております。CNC2歯面噛合試験機、TFシリーズはCNC化を実現し作業性・測定精度の向上とともに、安定性が飛躍的に向上いたしました。



マスターギヤ自動振れ補正プログラム

極少量ではあるが、噛合試験データにはマスターギヤ偏芯成分と測定物の偏芯成分が合成され出力されてしまいます。しかし"MASTER RUNOUT ADJUST機能"を使用する事でマスターギヤの偏芯成分を除去する事ができます。すなわち、測定物の噛合データを取得する事が可能となります。

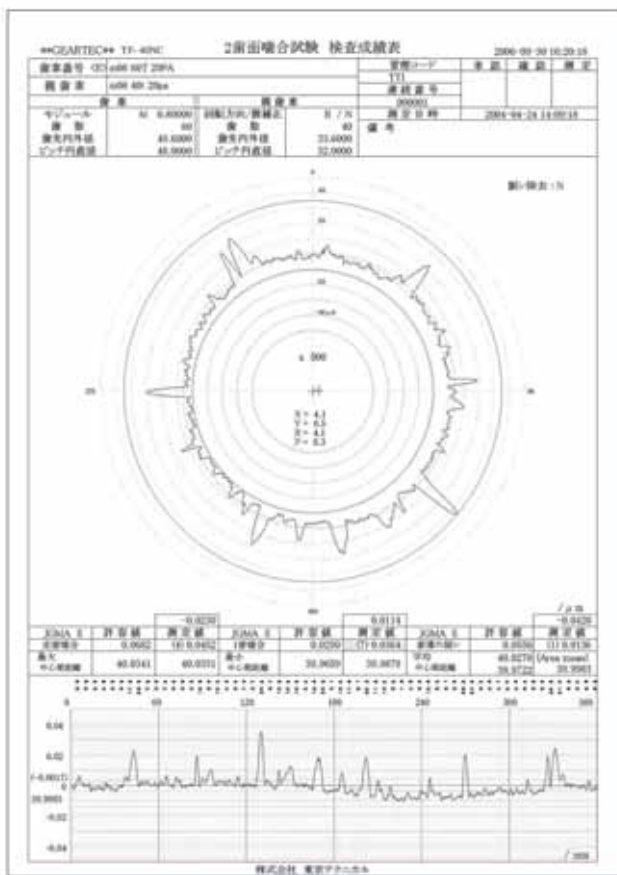
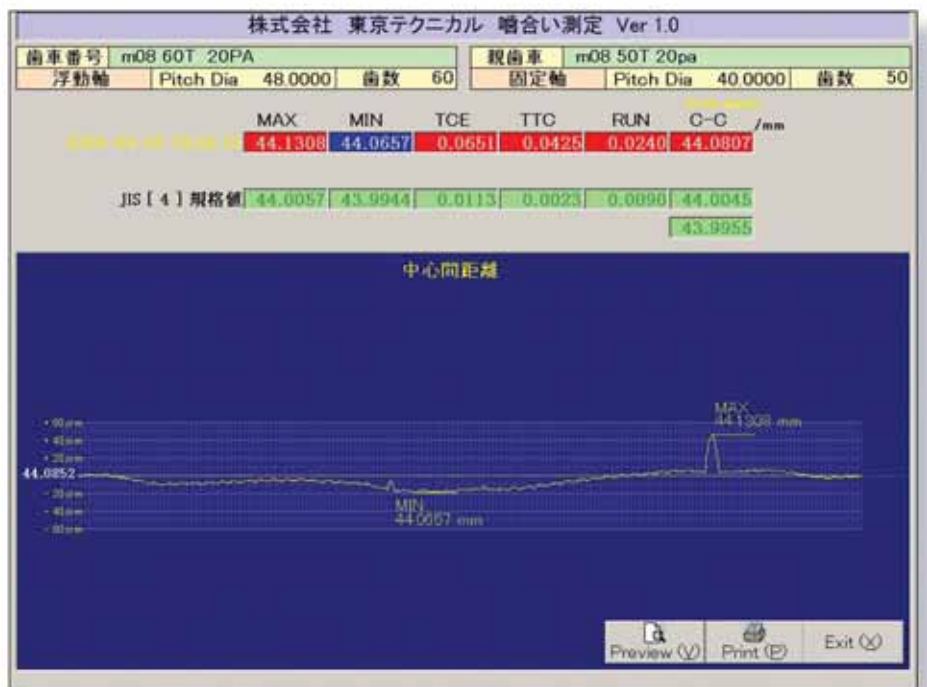


NC環境

自社開発NC装置(BB-5)を全機種に採用し将来の拡張性を考慮した構成を実現。

PC環境

- Windows対応プログラムによる操作性の向上・測定結果の容易な解析が可能です。
- 他メディアとの容易なコミュニケーションが可能です。(LAN対応)



測定内容

1. 自動測定プログラム
 - ① 全噛合誤差
 - ② 1歯噛合誤差
 - ③ 歯溝の振れ
2. 自動選別プログラム
 - ・ 1歯最大(Nick)判定
 - ・ サイズ判定(上限・下限判定)
 - ・ 最大噛合中心間距離表示判定
 - ・ 最小噛合中心間距離表示判定
 - ・ 1歯(Nick)又は最大位置の停止
3. マスターギヤ自動振れ補正プログラム
4. 自動軸心間校正プログラム



付属品

●標準付属品

- 測定工具
- 校正用治具
- 測定用PIN
- 測定用ケレー
- 偏芯PIN

Accessories

●特別付属品

- 周辺機器
- ベベル測定治具
- ウォーム測定治具
- コの字型治具

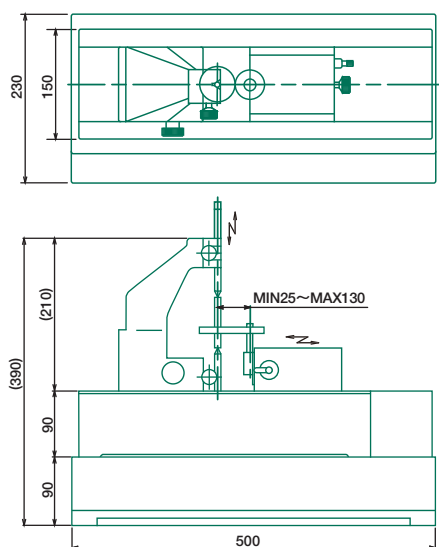
*各種専用治具もお受けいたします。

	TF-40NC	TF-66NC	TF-100NC	TF-150NC
測定項目	2歯面噛合総合誤差およびサイズ誤差			
適用歯車	孔付平歯車 軸付平歯車			
測定モジュール	m0.15 ~ 2.0	m0.5 ~ 7.0	m0.5~12	m1.0 ~ 20
中心間距離	25(2) ~ 130mm	60 ~ 150mm	70~300mm	100 ~ 500mm
測定圧	300g ~ -100g	1kg Max	2kg Max	5kg Max
浮動側最大荷重	5kg	10kg	20kg	150kg
固定側最大荷重	5kg	20kg	40kg	200kg
測定倍率	×100,×200, … ×2,000			
コントロール軸	2軸NC(BB-5)			
記録出力	レーザープリンタ A4			
光学スケール	0.02μ/Pulse	0.02μ/Pulse	0.1μ/Pulse	0.1μ/Pulse
本機の重量	約35kg	約110kg	180kg	1,200kg
電源	AC100V 50/60Hz 3A			AC100V 50/60Hz 5A

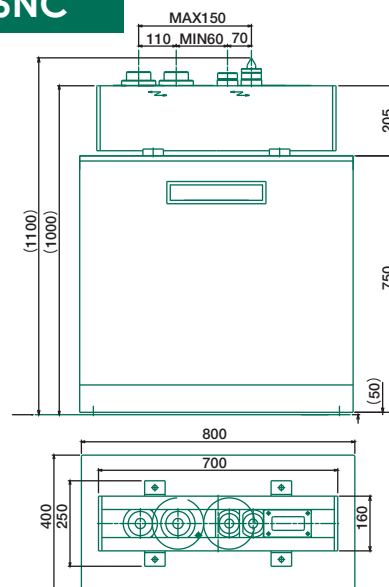
寸法図

Outer body

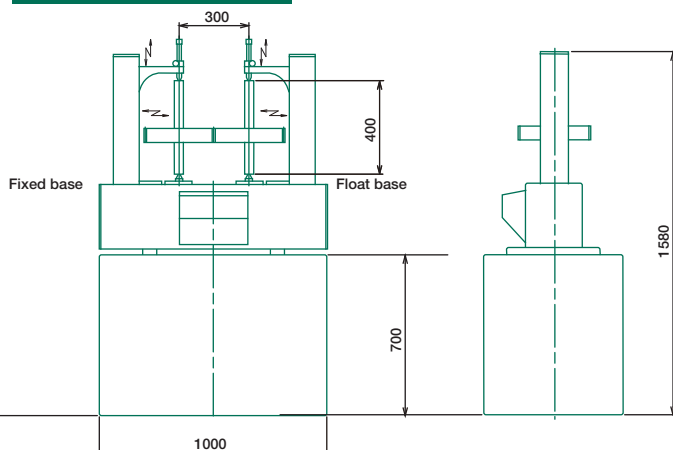
TF-40NC



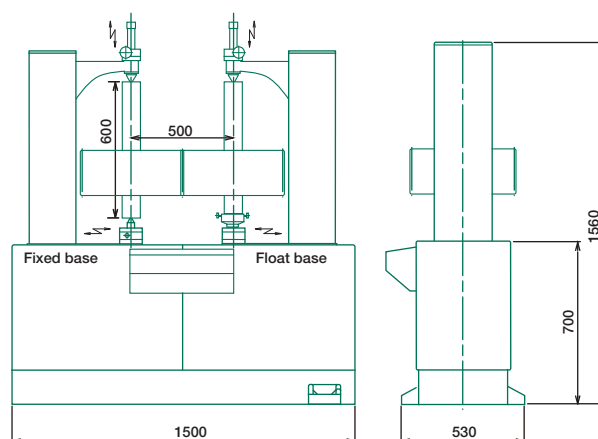
TF-66NC



TF-100NC



TF-150NC





株式会社 **東京テクニカル**

Tokyo Technical Instruments Inc.

URL <http://www.tti-geartec.jp> e-mail tti-t01@keh.biglobe.ne.jp



本	社：〒145-0064 東京都大田区上池台4丁目38番地10号 Head office : 4-38-10, Kami-ikedai, Ohta-ku, Tokyo, 〒145-0064	TEL:(03) 3726-4188 FAX:(03) 3726-1895
足利工場	場：〒326-0327 栃木県足利市羽刈町字西原461番地 Ashikaga Plant : 461, Nishihara, Hakari-cho, Ashikaga-shi, Tochigi-ken, 〒326-0327	TEL:(0284) 73-1733 FAX:(0284) 73-4541
名古屋営業所	所：〒465-0061 愛知県名古屋市中東区高針2丁目2417番地 Nagoya office : 2-2417, Takabari, Meito-ku, Nagoya-shi, Aichi-ken, 〒465-0061	TEL:(052)703-6403 FAX:(052)703-6404
サービスサポートセンター	：〒145-0064 東京都大田区上池台4丁目38番地10号 Service Support Center : 4-38-10, Kami-ikedai, Ohta-ku, Tokyo, 〒145-0064	TEL:(03) 3728-6047 FAX:(03) 3726-1895
東京テクニカル上海駐在所	：上海市中山北路2550号1718室 Tokyo Technical Instruments Shanghai : Shanghai WuMao Building, North Zhongshan Rd.No.2550 Room No.1718 Shanghai, China 200063 P.R.C	TEL: 86-21-62574151 FAX: 86-21-62574151

※本仕様は不断の研究・開発により予告なく変更することがあります、予めご了承ください。 The specifications are subject to change without notice.

ISO9001認定取得



組織名 足利工場
対象範囲 CNC歯車試験機の設計
開発から製造販売まで

200904300